

小方型光电传感器



产品特点

- 传感器只有指尖大小，超小超薄适用于各种狭窄空间安装；
- 多种检测距离可供选择，满足各种检测需求；
- 传感器尽管尺寸大小，但仍配备灵敏度调节器，需要微调时非常方便；
- 尽管尺寸很小，但仍可进行长距离检测，因此，在宽阔的传送装置上也可发挥作用；
- 可实现对细小物体的精准检测；



分类

总线模块

端子台

继电器模组

电缆线

传感器

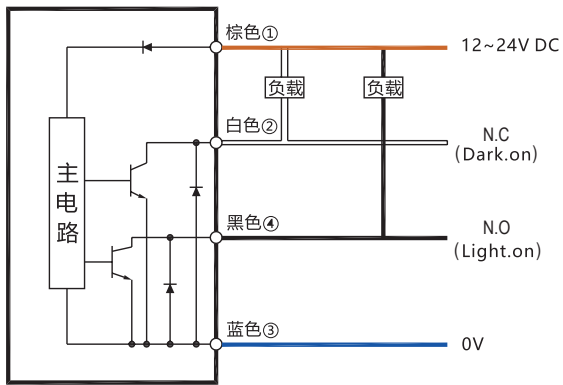
种类

项目	型号	种类	漫反射	对射	
		NPN 输出	SPL-100N	SPL-101NC	SPL-101NO
		PNP 输出	SPL-100P	SPL-101PC	SPL-101PO
		输出动作	入光时 ON/ 遮光时 ON	入光时 ON	遮光时 ON
		外观			
标准检测物			/	直径 4mm 以上不透明物体	
检测距离			100mm	1.5m	
应差			检测距离的 20% 以下	/	
光源			红外 LED (940nm)		
响应时间			1ms 以下		
电源电压 (使用电压范围)			DC12 ~ 24V 脉动 (P-P) 10% 以下, (DC10-30V)		
消耗电流			≤ 25mA	≤ 45mA	
输出电流			3 ~ 100mA		
输出残留电压			1V 以下 (负载电流 100mA 以下)		
显示灯			动作指示灯 (红色) 电源指示灯 (绿色)		
指示灯模式			检测到物体时亮, 没检测到时灭 如需检测到物体时灭, 没检测到时亮, 请在型号后加 L, 如 SPL-101NOL		
保护回路			浪涌保护回路、短路保护、极性反接保护		
环境温度			-10 ~ +55°C (注意不可结露、结冰), 储存时: -25 ~ +70°C		
环境湿度			45 ~ 85%RH, 储存时: 35 ~ 90%RH		
环境照度的影响			日光: 10000LX 以下 灯光: 3000LX 以下		
温度的影响			温度范围 -25 ~ 70°C, 每变化 20°C 时, 检测距离 ±10% 以内变化		
电压的影响			额定电源电压范围 ±15% 以内波动时, 检测距离 ±1% 以内变化		
绝缘阻抗			50MΩ 以上 (DC500 兆欧表) 充电部与外壳间		
耐电压			AC1000V50/60Hz 1min 充电部与外壳间		
振动 (耐久)			10 ~ 55Hz 上下振幅 1.5mmX、Y、Z 各方向 2h		
冲击 (耐久)			500m/s ² X、Y、Z 各方向 10 次		
防护等级			IP65		
连接方式			导线引出型 (标准导线长 2m), 如需其他长度, 请在型号后面注明长度例: SPL-100N-1M		
外壳材质			PC		

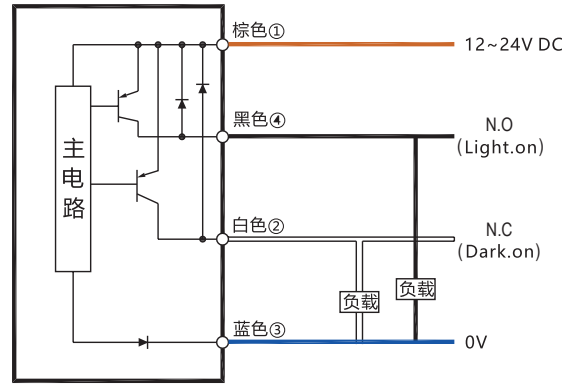
选型指南

电路图

漫反射 NPN

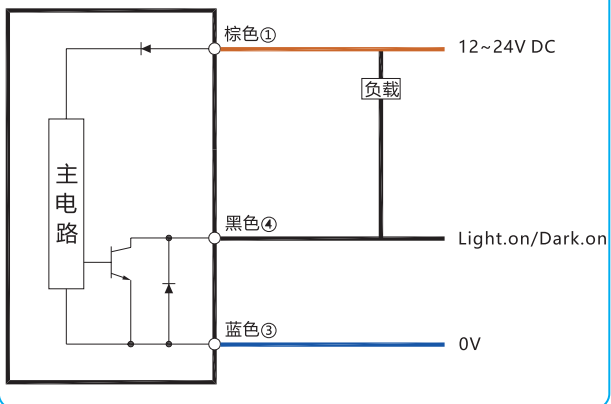


漫反射 PNP

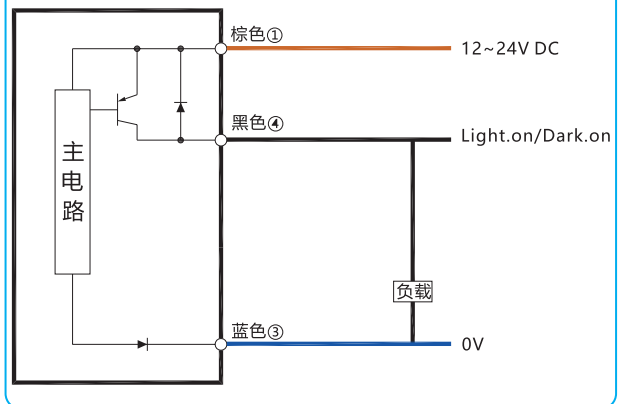


※ 对不使用的输出线，请务必进行绝缘处理。

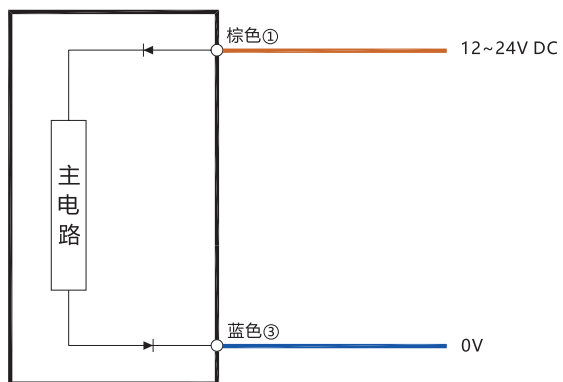
对射 NPN



对射 PNP



对射投光部



分类

总线模块

端子台

继电器模组

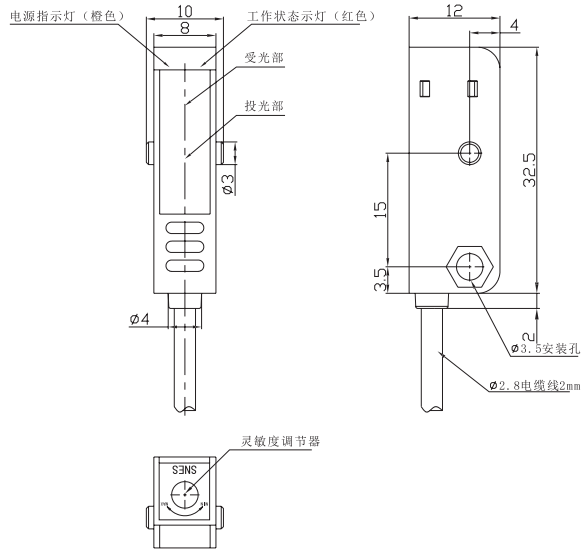
电缆线

传感器

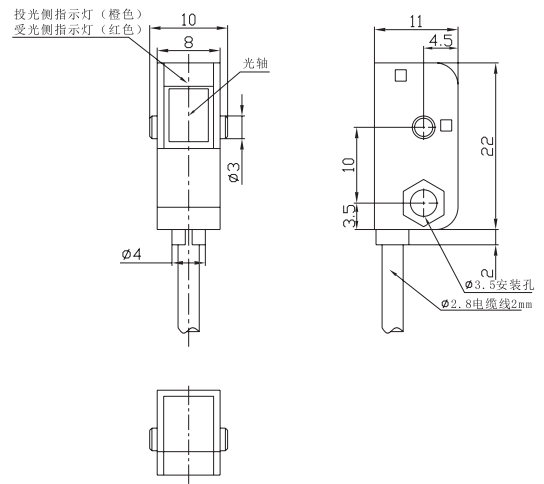
选型指南

外形尺寸图 (单位: mm)

SPL-100 □



SPL-101 □□



分类

总线模块

端子台

继电器模组

电缆线

传感器

选型指南